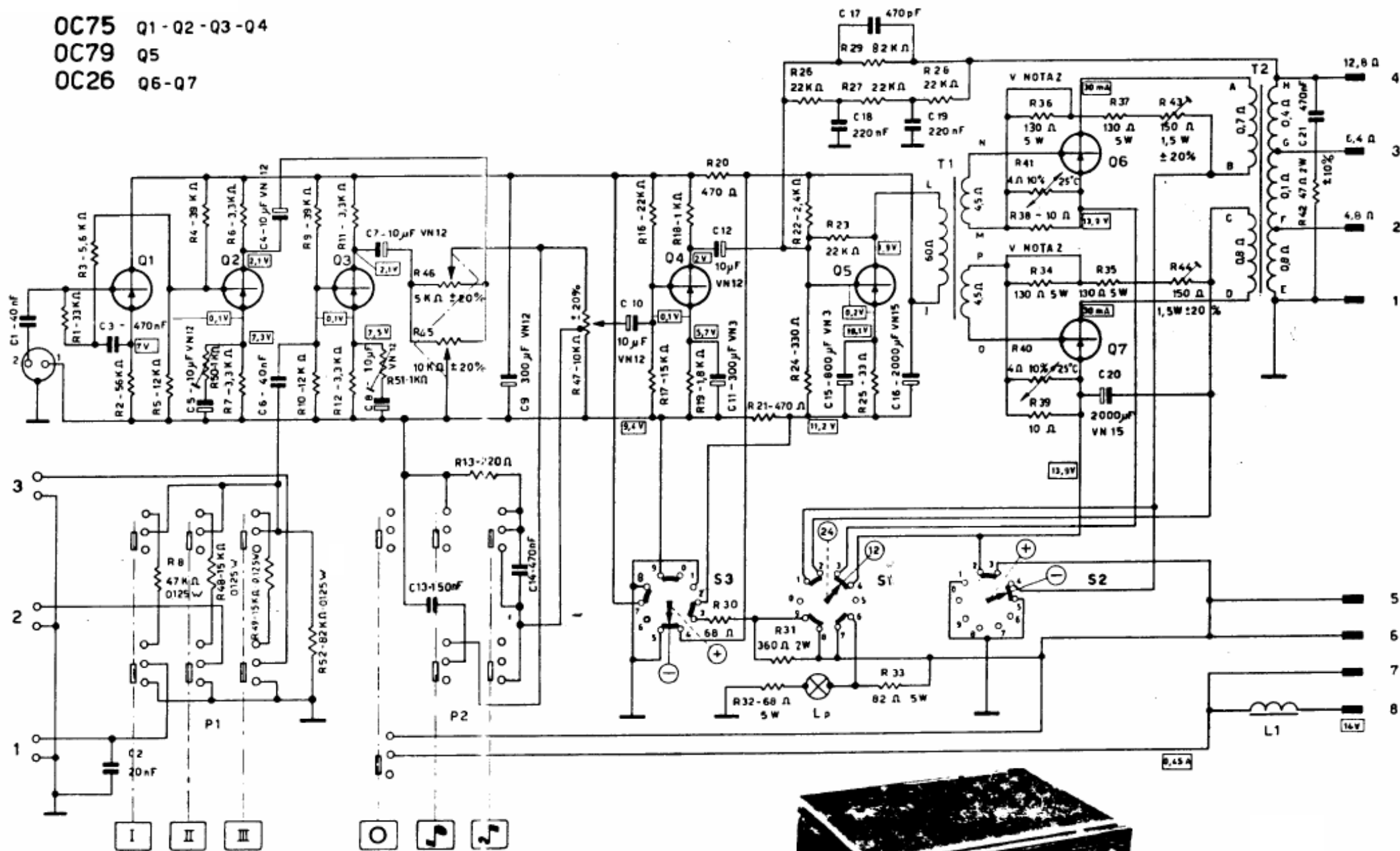


OC75 Q1 - Q2 - Q3 - Q4  
 OC79 Q5  
 OC26 Q6 - Q7



- 1) *Resistenze* — Salvo altra indicazione le resistenze hanno la tolleranza del  $\pm 5\%$  e dissipano  $1/3$  W a  $40^\circ\text{C}$ ; il valore è indicato in kohm.
- 2) *Capacità* — Il valore è indicato in pF, le tolleranze  $\pm 20\%$  per i condensatori in carta;  $\pm 10\%$  per i condensatori in poliestere; per gli elettrolitici la tolleranza  $\pm 100 - 10\%$ .



**AMPLIFICATORE AM 431**